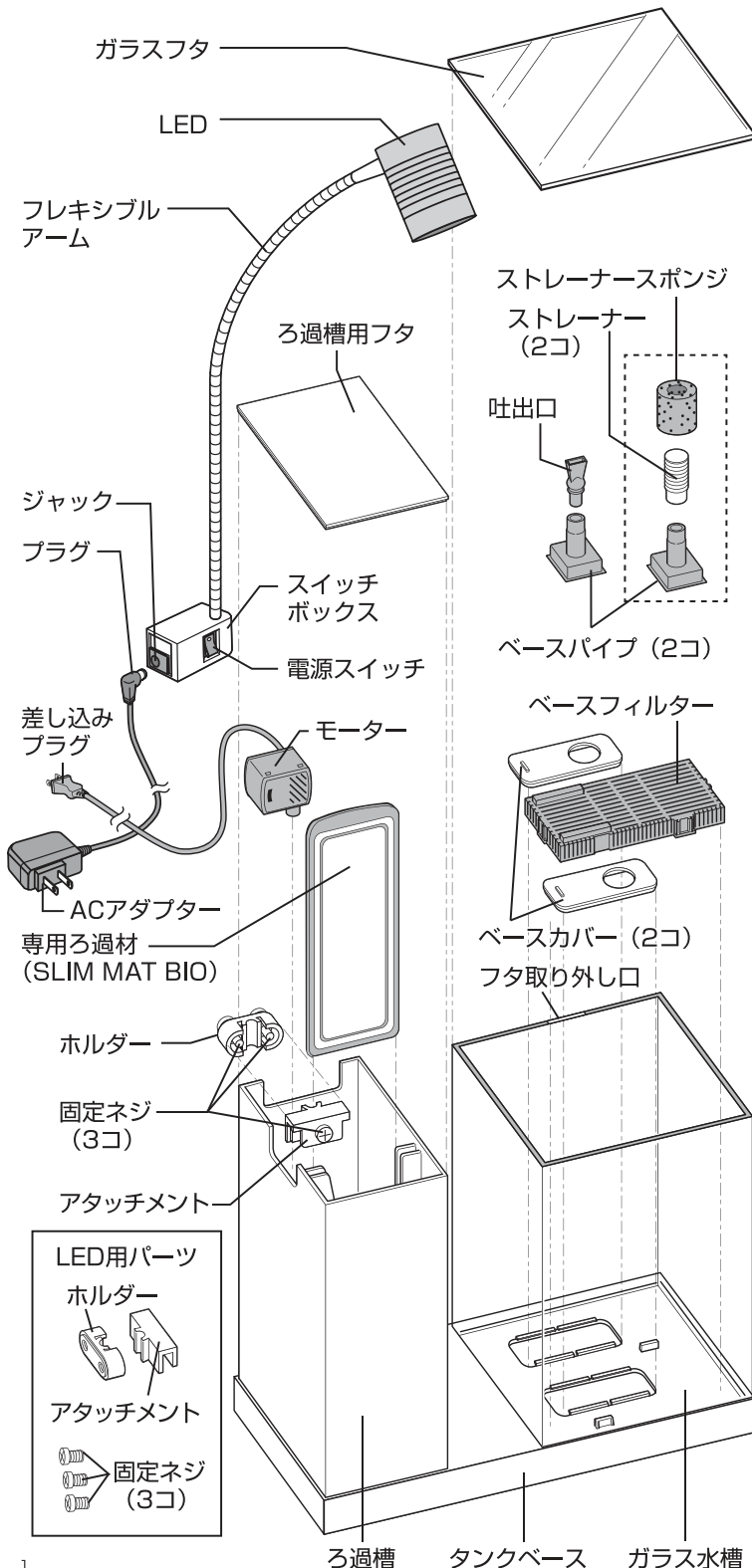


取扱説明書

この製品は日本国内専用です
FOR JAPAN USE ONLY

各部の名称



このたびは、「AQUA-U」をお買い上げいただき、ありがとうございます。本製品は、屋内観賞魚飼育用水槽セットです。この取扱説明書をよくお読みいただき、正しく安全にご使用ください。お読みになった後は、いつでも取り出せる場所に保管してください。

この取扱説明書には下記のマークを付けています。

⚠ 拡大損害および器具損傷が予想される事項

🚫 禁止行為 ⚠ 分解禁止 🚫 ぬれ手禁止

🔧 必ず行う 🛠 差し込みプラグを抜く

- 第三者に譲渡・貸与される場合も、この説明書を必ず添付してください。
- この説明書は保証書を兼用しています。大切に保管してください。
- 本製品に関するお問い合わせは、お買い求めの販売店もしくは当社にご連絡ください。

■もくじ■

①各部の名称	1
②安全上のご注意	2
③使用方法	3-5
・セットする前に	3
・ろ過槽内をセットする	3
・水槽内をセットする	3-4
・水を入れる	4
・電源を入れる	4
・水の流れを確認する	5
・LEDをセットする	5
・ヒーター(別売)をセットする場合	5
④日常の管理	6-7
・お手入れ方法	6
・ろ過材の掃除・交換	6
・インペラーユニット・モーターの掃除	6
・水槽本体の掃除	7
・関連商品のご案内	7
・保管方法	7
⑤故障かな?と思ったら	7
⑥基本仕様	8
⑦AQUA-U 3年保証ユーザー登録について	8
・保証規定	8

本製品のサポートのため
「製品ユーザー登録」をお願い致します。
くわしくは8ページをご覧ください。

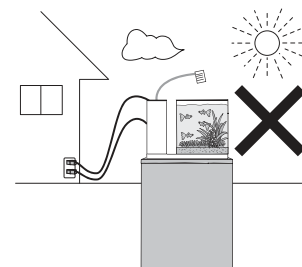
安全上のご注意 【ご使用前によく読んでください】



警告

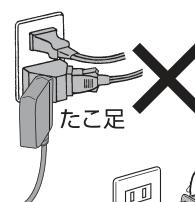
重大な事故の原因となる。

絵表示	重要事項	危害・損害
	●本書記載以外の用途に使用しない。	火災、器具損傷の原因になる。
	●分解、改造しない。	火災、感電の原因になる。
	●幼児や小さな子供の手の届く場所には設置しない。	火災、感電、転倒などによるケガの原因になる。
	●屋外で使用しない。	火災、器具損傷の原因になる。
	●海水水槽で使用する場合は差し込みプラグ、コンセントの塩分や汚れをよく拭く。	発火、感電の原因になる。

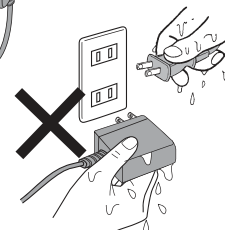


差し込みプラグ・コンセント・電源コードについて

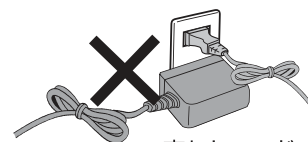
	●セット時、魚の出し入れ、点検、掃除など水中に手を入れる時は、必ず水槽で使用している電気製品全ての差し込みプラグを抜く。	火災、感電の原因になる。
	●差し込みプラグ、コンセントは濡らさない。	火災、感電の原因になる。
	●たこ足配線はしない。	火災、感電の原因になる。
	●差し込みプラグを抜くときは、コードを持たず、差し込みプラグを持って抜く。	コードがショートや断線して、火災、感電の原因になる。
	●コードを傷める行為(曲げる、引っ張る、束ねる、重いものを載せるなど)はしない。	コードがショートや断線して、火災、感電の原因になる。
	●日本国内AC100Vの電源以外では使用しない。	火災の原因になる。
	●差し込みプラグは濡れた手で抜き差ししない。	感電の原因になる。
	●ACアダプターは熱くなるので、風通しのよい状態で使用し、布や布団でおおったり、包んだりしない。	火災や水槽・器具損傷の原因になる。
	●付属のACアダプター以外のアダプターは使用しない。	火災や水槽・器具損傷の原因になる。



たこ足



濡れた手で差し込みプラグ、ACアダプターを抜き差ししない。



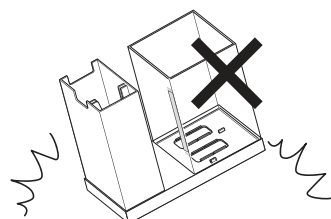
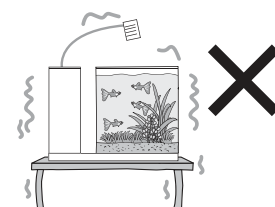
束ねたコード



注意

ケガや器具損傷の原因となる。

絵表示	重要事項	危害・損害
	●ガラスに割れ、欠け、ヒビが発生した場合は、絶対に使用しない。	破損、ケガの原因になる。
	●物をぶつかけたり、荷重をかけたり、無理な力を加えたり、傷をつけたりしない。	破損、ケガの原因になる。
	●水槽の角部をぶつかけたりしない。	破損、ケガの原因になる。
	●金属ブラシやタワシなどでガラス面を傷つけたり、シリコン部分を強くこすったりすることは絶対にしない。	水漏れ、破損の原因になる。
	●本製品を設置するときは安定した場所で強固な水槽台の上に置く。	水槽・器具損傷の原因になる。
	●電気製品の近くや上に置かない。	水槽・器具損傷の原因になる。
	●水槽や各部品を高所から落下させるなど、強い衝撃を与えない。	器具損傷の原因になる。
	●水槽を移動するときは、全ての差し込みプラグを抜き、水やアクセサリ類は入れたまま動かさない。	破損、ケガの原因になる。

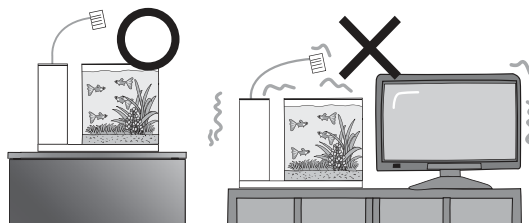
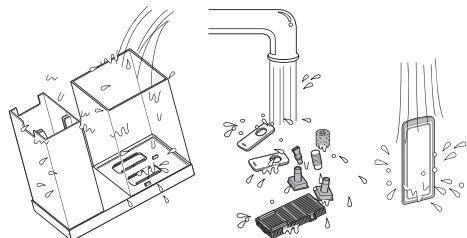


落としたり、強い衝撃を与えない。

使用方法

【セットする前に】

- 1.本製品はガラス製です。運搬段階などで破損などが発生している場合がまれにあります。水に濡れても良い場所で水を張り、水漏れ等の確認をお願いします。



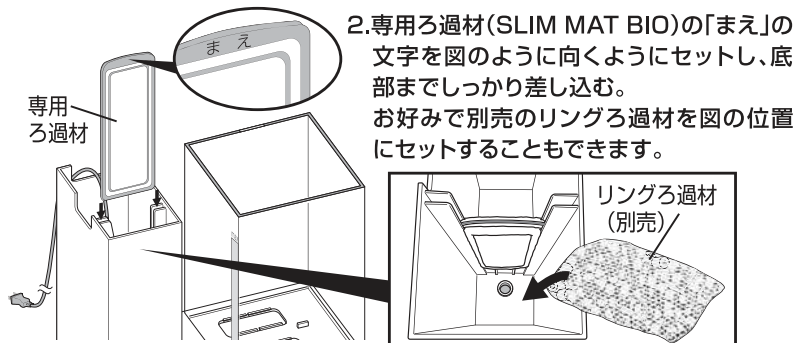
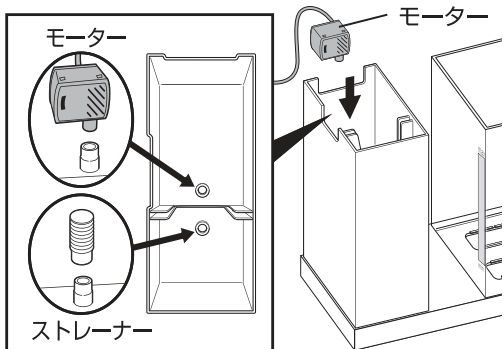
- 2.セットする前に水槽、ろ過槽、パーツ類、ろ過材、スポンジ等は個別に水洗いする。

※石鹸、洗剤などは絶対に使用しないでください。

- 3.水槽を設置する場合は安定した所で、電気製品の近くには置かない。必ず水槽専用台の上に設置してください。

⚠️ 注意 ケガや器具損傷の原因となる。		
絵表示	重要事項	危害・損害
❗	●水槽専用台もしくは水槽全体が乗る強固な水槽台の上に水平に置く。	水槽・器具損傷、水漏れの原因になる。
🚫	●安定した平面を選び、不安定な場所や滑りやすい所、傾いた場所には置かない。	
🚫	●ゲタ箱・サイドボード・出窓・タンスなどの上に置かない。	
🚫	●人通りの激しいところ、振動のあるところには置かない。	
🚫	●テレビ・ステレオ・パソコンなどの電気製品の上や近くには置かない。	電気製品の損傷の原因になる。

【ろ過槽内をセットする】



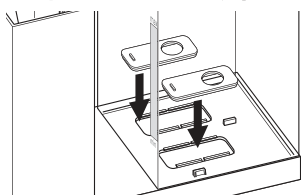
- 1.モーターとストレーナーをろ過槽の図の位置にしっかりとめする。ろ過槽上部の凹部からコードを出す。

- 2.専用ろ過材(SLIM MAT BIO)の「まえ」の文字を図のように向くようにセットし、底部までしっかり差し込む。お好みで別売のリングろ過材を図の位置にセットすることもできます。

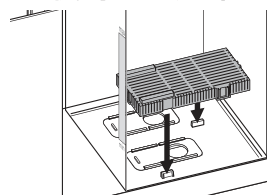
⚠️ 注意 ケガや器具損傷の原因となる。		
絵表示	重要事項	危害・損害
❗	●リングろ過材が完全に目詰まりしないように定期的にメンテナンスする。	水位差が生じ水漏れの原因になる。

【水槽内をセットする】

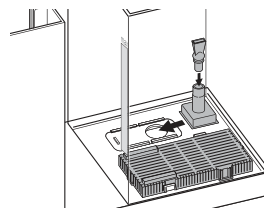
■基本のセット方法 (2mm以上の砂を使用する場合)



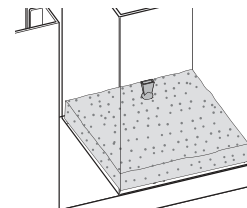
- 1.タンクベースの穴(2ヶ所)にベースカバーを図のようにセットする。
※奥側のベースカバーの向きは左右逆にセットできる。



- 2.手前のベースカバーの上に、ベースフィルターをタンクベースの突起2ヶ所に合わせてセットする。



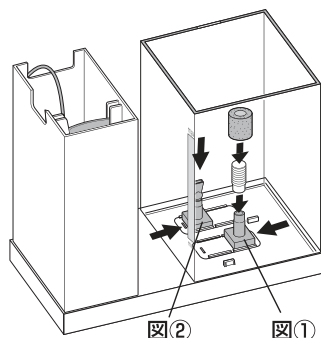
- 3.ベースパイプに吐出口を奥まできちんと差し込み、奥側のベースカバーに、スライドさせて固定する。



- 4.吐出口が出る場所まで底砂を入れる。

使用方法

■ベースフィルターが使用できない細かい砂を使用する場合

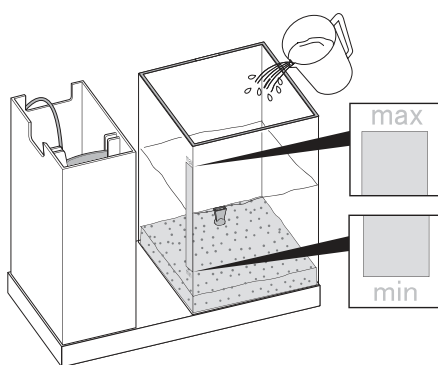


1. ベースパイプにストレーナーとストレーナースポンジを差し込み、手前のベースカバーにスライドさせて固定する。(図①)
2. ベースパイプに吐出口を差し込み、奥側のベースカバーにスライドさせて固定する。(図②)

砂利・水草などをセットするとき

- 砂利は2~3kgを目安に、洗ってから敷いてください。
- ※ ソイルを使用する場合は洗わないでください。
- 魚を入れる場合や水草をセットする場合はご購入店でご相談ください。

【水を入れる】



1. 水槽側面に表示している水位線のMINとMAXの間位に水位がくるように、水槽側に水を入れる。
2. タンクベース内に空気がたまる場合があるので、水槽を軽く傾けて空気を抜く。

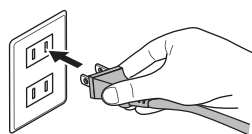


注意 ケガや器具損傷の原因となる。

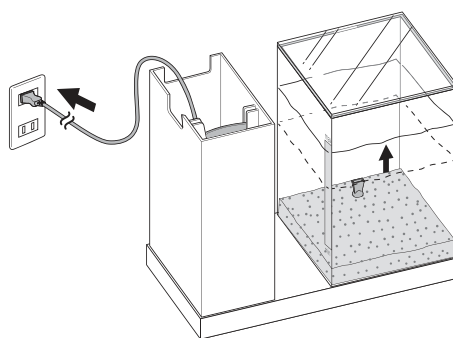
絵表示	重要事項	危害・損害
	● 水位線のMAXより上に水を入れない。	水漏れの原因になる。
	● ろ過槽のモーターは空気中に露出しないよう水位に注意する。	器具損傷、モーターのロック、異音などの原因になる。

【電源を入れる】

モーターの電源を入れる



1. モーターの差し込みプラグをコンセントに接続する。



2. 水槽の水位が電源を入れる前よりも高くなっていることを確認する。
3. 水位を変更する場合は、電源を入れた状態で水槽側に水を追加もしくは水を減らす。



警告 重大な事故の原因となる。

絵表示	重要事項	危害・損害
	● 濡れた手で操作しない。	感電の原因になる。
	● コンセントは水槽より高い位置に準備する。	火災、感電の原因になる。
	● コンセントが水槽より低い位置にある場合は、必ず水滴だまりを設けて、水滴がコンセントに流れ込まないようにする。	

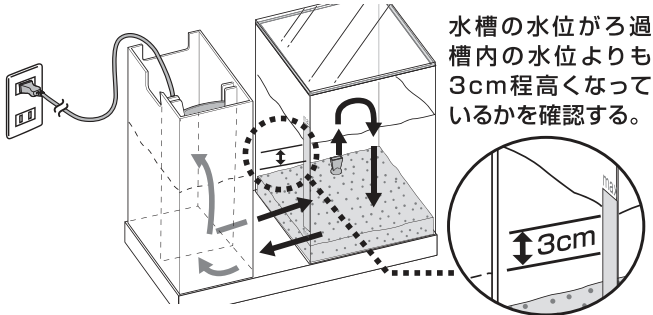


注意 ケガや器具損傷の原因となる。

絵表示	重要事項	危害・損害
	● 水槽は空気中(水が入っていない状態)での空運転は絶対にしない。	水槽、器具損傷の原因になる。
		水が入っていない

使用方法

【水の流れを確認する】



水槽の水位がろ過槽内の水位よりも3cm程高くなっているかを確認する。

お願い

- 電源を入れても一連の水の流れが確認できない場合は直ちに電源を抜き、再度、モーターやパイプ類の接続を確認してください。

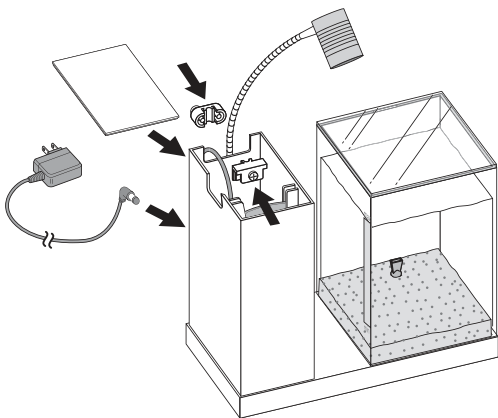
注意

ケガや器具損傷の原因となる。

絵表示	重要事項	危害・損害
!	●水槽に手を入れるときは水位を十分に減らし、水があふれないよう注意する。	水漏れの原因になる。

【LEDをセットする】

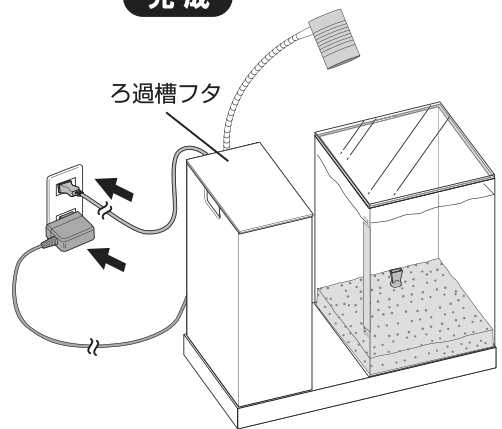
セットする前にLEDの取扱説明書をよくお読みください。



- 1.LEDを図のように好みの長さになるようにろ過槽の背面または側面に固定し、LED本体のジャックにACアダプターのプラグを差し込み、ACアダプターの差し込みプラグをコンセントに接続する。

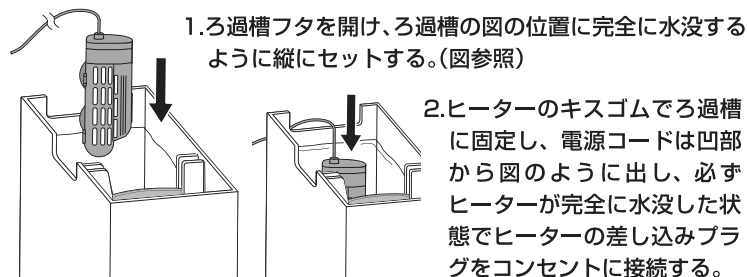
- 2.ろ過槽フタをセットする。

完成



【ヒーター（別売）をセットする場合】

セットする前にヒーターの取扱説明書をよくお読みください。



- 1.ろ過槽フタを開け、ろ過槽の図の位置に完全に水没するように縦にセットする。(図参照)

- 2.ヒーターのキスゴムでろ過槽に固定し、電源コードは凹部から図のように出し、必ずヒーターが完全に水没した状態でヒーターの差し込みプラグをコンセントに接続する。

お願い

- ※水槽の構造上、水槽の水温がろ過槽よりも約2℃低くなる場合があります。温度差が気になる方は、水槽内にヒーターを設置してください。
- ※ヒーターを設置する場合は、ろ過槽に完全に水没する長さの、36W以上の縦に設置できるヒーターをご使用ください。ジェックス製「オートヒータースタンディSH36」がおすすめです。
- ※横置きでは使用しないでください。
- ※ヒーターが水中から露出しないよう水位に注意してください。
- ※観賞魚用サーモスタットを使用する場合は、水が減っても水面から露出しないろ過槽内にセンサーを設置してください。

警告

重大な事故の原因となる。

絵表示	重要事項	危害・損害
!	●ヒーターを使用する場合は、ヒーター本体が必ず水没した状態であるか水位を常に確認する。	火災の原因になる。

注意

ケガや器具損傷の原因となる。

絵表示	重要事項	危害・損害
⊘	●ヒーターを使用する場合は、専用のキスゴムなどで固定し、ろ過槽にヒーター管を直接接触させない。	水漏れ、水槽損傷の原因になる。

アクアテラリウム、水耕栽培等
セッティング方法はこちら →



日常の管理

【お手入れ方法】差し込みプラグを抜き、下記の手順に基づきお手入れする。

●ガラス水槽、ろ過槽、パーツ類のお手入れ

1. 薄めた中性洗剤を含ませた布で拭く。
2. 水に濡らしてかたく絞った布で洗剤を拭きとる。
3. 最後にやわらかい布で水気を完全に拭きとる。

警告 重大な事故の原因となる。		
絵表示	重要事項	危害・損害
	●コンセントや差し込みプラグの刃及び刃の取り付け面は定期的に汚れやほこりを拭き取る。	火災の原因になる。

注意 ケガや器具損傷の原因となる。		
絵表示	重要事項	危害・損害
	●本製品を掃除する際、シンナー、ベンジンまたはアルコール及び有機溶剤を含むガラスクリーナーなどは使用しない。	器具損傷の原因になる。
	●ガラス面やシリコン部分を傷つけたり、金属ブラシのようなものでこすったりしない。	水漏れ、水槽損傷の原因になる。
	●水槽の掃除の際は、ガラス水槽天面のシリコン(滑り止め、緩衝材)をこすったり、剥がさない。	
	●砂利を掃除する場合は水槽の中で洗わない。	
	●マグネットクリーナーやスポンジなどを使用する時は、砂利など異物を挟んだまま使用しない。	

ガラス水槽を始め、ろ過材、モーター、ろ過槽など各部品は汚れがひどくならないうちに点検・掃除をする。

【ろ過材の掃除・交換】

1. 全ての差し込みプラグを抜いた後、ろ過槽フタをはずし、専用ろ過材 (SLIM MAT BIO) を取り出す。
2. 汲み置きした水、または飼育水をバケツなどに取り、軽くすすいで汚れを取り元に戻す。
3. 水の濁りがひどくなったり、専用ろ過材が目詰まりしたら交換時期です。交換の目安: 3週間に1回
4. ベースフィルターをご使用の場合は、汚れてくると目詰まりをすることがあります。半年に1回は底砂の掃除、交換をしてください。

【インペラーユニット・モーターの掃除】

1. 全ての差し込みプラグを抜いた後にろ過槽からモーターを取り出す。
2. モーター部のカバーを外し、インペラーユニットを取り出す。
3. インペラーユニットの汚れを水洗いし、モーター内部もラクラクパイプブラシ (別売) などで汚れを落とす。汚れを落とした後、逆の手順でセットする。

外掛け式フィルター用ラクラクパイプブラシ (別売)

お願い
モーター内のシャフトに余分な力を与えない。

注意 ケガや器具損傷の原因となる。		
絵表示	重要事項	危害・損害
	●定期的にモーターの掃除を行う。	モーター内部に水アカ、ゴミがたまると、故障の原因になる。

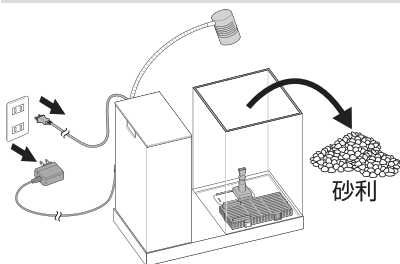
日頃のお手入れをお願いします

お手入れを怠りますと、ろ過が正常に機能しなかったり、伝い漏れ等思わぬ事故に繋がることもあります。日頃のお手入れを欠かさず、癒しのアクアリウムライフをお楽しみください。

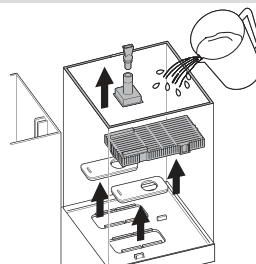
- SLIM MAT BIOは吸着ろ過を行うので、必ず3週間に1回交換してください。
- ガラス面や各部品についたコケや汚れは、定期的に除去してください。
- 海水で使用する場合は、こまめに塩だれを取り除いてください。
- 水槽周りは常に整理し、水槽に物が触れないように注意してください。
- 水槽や水槽周りは濡れたままにせず、メンテナンス後は必ず拭いてください。
- 定期的に水槽が水平に置かれているかを確認してください。
- 定期的にろ過槽内の水位を確認してください。

日常の管理

【水槽本体の掃除】



1.全ての差し込みプラグを抜いた後に、水槽・ろ過槽の水を抜き、水槽内の砂等を抜く。



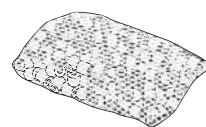
2.ベースパイプ、ベースカバーを取り外し、タンクベース内に水を流し、汚れを落とす。
●目詰まり防止のために、半年に1回を目安に行う事をおすすめします。

【関連商品のご案内】



SLIM MAT BIO
【交換の目安：3週間に1回】

リングろ過材
ベストロカバイオリング
【交換の目安：6ヶ月に1回】



(お徳用)
800g

●スリムフィルター交換ろ過材シリーズもご使用いただけます。

【保管方法】

注意		
絵表示	重要事項	危害・損害
	●各器具及び電源コード類は無理な力を加えず丁寧に取り扱います。	器具損傷の原因になる。

専用ろ過材を取り出して、下記の手順に基づき保管する。

- 1.お手入れ方法にしたがって、汚れなどを取り除く。
- 2.購入時の箱などを使い、湿気の少ない冷暗所に保管する。

●廃棄する場合は、各自治体の廃棄ルールに従ってください。

故障かな？と思ったら

症状	点検・処置
モーターが動かない。	<ul style="list-style-type: none"> ●差し込みプラグがコンセントに差し込まれていますか？ ●インペラー部やモーター内部にゴミがつまっていますか？ ●モーター内のマグネットが中立の位置にある可能性があるため、何度か差し込みプラグを抜き差しするか、モーター部に軽くショックを与えてください。マグネットが中立の位置からずれ、モーターは動きだします。 ●インペラー部を掃除した際、きちんと組み立てていますか？
水が流れない。 水流が弱い。 異常音がする。 モーターは動いているが水が上がらない。	<ul style="list-style-type: none"> ●ろ過槽の水位が低くなっていませんか？水位は水槽側の最低水位線と最高水位線の間に来るようにしてください。 ●インペラー部やモーター内部にゴミがつまっていますか？ ●モーターのインペラーユニットが、正しくセットされていますか？ ●ろ過材が目詰まりしていませんか？定期的に洗ってください。
ろ過槽と水槽の水位に差が出る。	<ul style="list-style-type: none"> ●正常に動いていると水槽の水位がろ過槽内よりも3cm程高くなります。 ●ベースフィルターが目詰まりをすると水位差が大きくなりますので、定期的に底砂を掃除・交換してください。 ●タンクベース内に空気が溜まると水位差が大きくなるため、一旦水位をMINまで下げてから水槽を軽く傾けタンクベース内の空気を抜いてください。
水がきれいにならない。	<ul style="list-style-type: none"> ●モーターは正常に動いていますか？差し込みプラグをコンセントに確実に差し込んでください。 ●セット時に砂利をよく洗いましたか？ ●魚に餌を多く与えずにいませんか？ ●ろ過材がきちんとセットされていますか？
コケ、アオコが発生した。	<ul style="list-style-type: none"> ●コケを綺麗に掃除し、直射日光が当たらない場所に水槽を移動させ、残餌や魚の糞をこまめに掃除してください。
水が白く濁る。	<ul style="list-style-type: none"> ●水換え時やろ過バクテリアが極端に減少してしまった場合に起こります。環境によって異なりますが、餌の量を減らし、本製品を3日～10日ほど作動させれば水はきれいになります。
LEDが点灯しない。	<ul style="list-style-type: none"> ●A Cアダプターの差し込みプラグがコンセントに差し込まれていますか？ ●A Cアダプター用プラグがスイッチボックスのジャックに差し込まれていますか？ ●LEDのスイッチがONになっていますか？
その他、ご使用に際して異常と思われる場合は、ご使用を中止して、お買い求めの販売店もしくは当社にお問い合わせください。安全をご確認いただいた後、ご使用を再開してください。	

LEDは約4万時間の長寿命品です。LEDの交換はできません。

基本仕様

機種名	Ga AQUA-U	
品名	観賞魚用飼育セット	
用途	屋内観賞魚飼育用	
水槽サイズ	幅18.0×奥行18.0×高さ23.0cm	
水容量	約9L(ろ過槽含む)	
製品重量	約3.5kg(水槽・用品のみ)	
セット時サイズ(LED含まず)	幅32.5×奥行18.5×高さ26.0cm	
セット時重量	総重量 約12.5kg以上(水を入れてセットした時)	
モーター	定格電圧/周波数	AC100V 50/60Hz
	定格消費電力	1.3W(50Hz)/1.0W(60Hz)
	流量	2.2L/分(50Hz)、2.5L/分(60Hz)
	コード長	約0.9m
原産国	インドネシア (MADE IN INDONESIA) 【モーター：中国、LED：台湾】	

- 製品使用前に説明書をお読みになり、十分理解した上でご使用ください。ご不明な点は、販売店または当社へご照会ください。誤った使用方法、勝手な修繕・改造などによる故障などにつきましては補償いたしかねます。
- 製品の製造管理には万全を期していますが、万一、当社の製造管理上の原因による品質不良がありました場合は、同等の新しい製品とお取り換えさせていただきます。それ以外の責任はご容赦ください。
- 製品の仕様、デザイン、価格等予告なく変更する事があります。

※LEDの基本仕様は、別途LEDの取扱説明書をご覧ください。

1日あたりの電気代 (1kWh=25円の場合) 連続使用した場合(モーターのみ):約0.8円(50Hz)/約0.6円(60Hz)

※電力量料金単価はあくまで目安となります。詳細な電力量料金単価は、契約されている電力会社にご確認ください。

AQUA-U 3年品質保証 ユーザー登録について

アクアユーをご購入いただき、「ユーザー登録」をしていただいたお客様に限り、お買い上げいただいた日から3年間を保証期間とし、この期間内に正常な使用状態においてシリコン剥離により水漏れが発生した場合は、保証規定にもとづいて無料で水槽を交換いたします。

ジェックス ユーザー登録



AQUA-U
専用ホームページの
ご案内



■ご登録の流れ



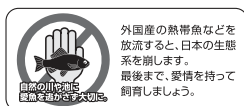
保証を受ける際には登録表とお買い上げを証明できるレシート等が必要です

保証規定(ユーザー登録が必要です)

- ジェックス株式会社のWEBサイトからユーザー登録いただいたお客様に限り、お買い上げいただいた日から3年間を保証期間とし、保証期間内に正常な使用状態においてシリコン剥離により水漏れが発生した場合は、規定内容にもとづいて水槽を無料で交換いたします。3年間の保証を受ける場合は必ず購入日より1年以内にユーザー登録をしてください。
- 保証対象はAQUA-U水槽のみとなり、セットに含まれるガラスフタ、フィルター、照明器具等、付属品等の保証をするものではありません。
- 保証は日本国内においてのみ有効です。This warranty is valid only in Japan.
- 無料交換をお受けになるときは、当社までご連絡ください。
- 水槽交換以外の補償(生体、水草、付属品、家財等)は行っておりません。●詳しくはユーザー登録専用ページをご確認ください。

●以下の場合には保証期間内でも保証対象外になります ※損傷とは割れ、欠け、ヒビ等を指します

- ①ご使用上の誤った組み立てや取り付け、および不当な修理や改造による損傷。
- ②お買い上げ後の落下、接触、および輸送上(船舶や車両等への搭載)の損傷。
- ③日常の点検、お手入れの不備による損傷。
- ④専用水槽台以外に設置したことによる損傷。(水容量20L以下は除く)
- ⑤屋外(軒下、ベランダ、駐車場、物置、ビニールハウス内等)で使用したことによる損傷。
- ⑥観賞魚飼育以外の目的で使用したことによる損傷。
- ⑦観賞魚用薬品以外の薬品を使用したことによる損傷。
- ⑧異常水質、異常水温による損傷。
- ⑨飼育されているペットによる損傷。
- ⑩火災・塩害・ガス害・地震・風水害・落雷・異常電圧、およびその他の天災地変による損傷。
- ⑪魚類等の生体がおよぼしたことによる損傷。
- ⑫魚類等の生体の病気や死亡、水草等の枯れ。
- ⑬ユーザー登録がされていない場合。
- ⑭購入日から1年を過ぎてユーザー登録された場合。
- ⑮中古品もしくは個人売買で購入された場合。



このやさしさを人と社会へ
ジェックス株式会社
GEX URL <http://www.gex-fp.co.jp/>

☎072-966-0054
「ジェックスサービスセンター」

〒578-0903 大阪府東大阪市今米1丁目14番5号